

Hoch- Seitenschrank



Montage

1. MarCell Aufhängerondelle nach Massblatt oder gewünschter Höhe montieren.
(mitgelieferte Schrauben verwenden!)
Die Rondellen können in der Höhe +/-3 mm verstellt werden, der Schrank kann seitlich 20 mm nach links u. rechts verschoben werden.
2. Schrank einhängen
3. Montageschrauben im Inneren des Schrankes montieren. (Vorgebohrtes Loch unten)
4. Schranktüren nach der Montage auf Passgenauigkeit kontrollieren und wenn nötig ausrichten.

Achtung !

Voraussetzung für eine einwandfreie Montage ist eine gerade Wand. Ist dies nicht der Fall, müssen auftretende Differenzen mittels Unterlagen bei den Rondellen ausgeglichen werden.

Werden oben erwähnte Montageanweisungen nicht eingehalten, und hat dies zur Folge, dass das Produkt in Folge unsachgemässer Montage oder Behandlung Schaden erleidet, **kann der Hersteller nicht belangt werden**

Türen einstellen

Seitenverstellung > A

- Durch drehen der Schraube A ± 2 mm

Höhenverstellung > B

- Schraube B, Montageplatte auf die gewünschte Seite drehen

Tiefenverstellung > C

- Schraube C auf die gewünschte Seite drehen
- Türe verschiebt sich nach hinten oder vorne

Aushängen der Türen > D (Clip)

- Clip D nach innen ziehen

Einhängen der Türen > D (Clip)

- Achse auf Montageplatte schieben
- Druck auf D bis Clip einrastet

Soft-close: (+) Drehung des Hebels zum Clip



Blumotion on/off

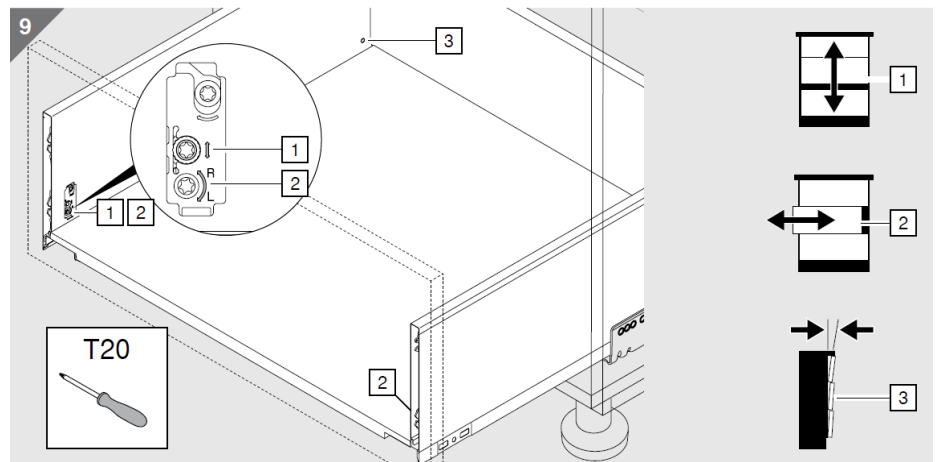
A B C D



Schubladenfronten einstellen

Abdeckplatte (seitlich, innen) entfernen, siehe Abbildung 1-3

- 1) Höhenverstellung
- 2) Seitenverstellung
- 3) Neigungsverstellung



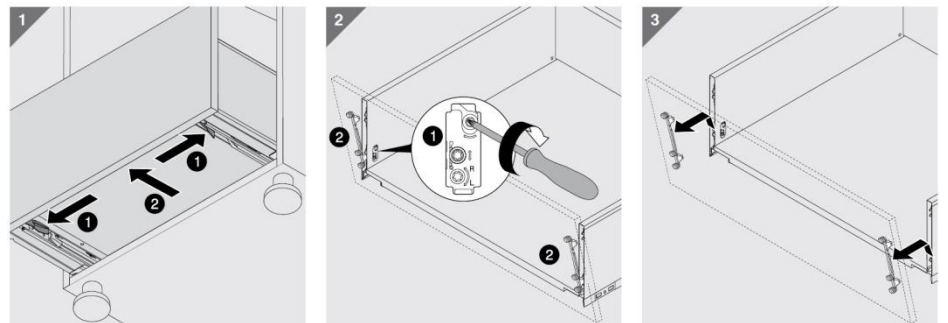
1) Schublade ein-aushängen

Schublade aushängen:

- Schublade bis Anschlag ausziehen
- Entriegelung unten mit Finger nach aussen drücken + nach vorne ziehen

Schublade einhängen:

- Schublade auf Auszug legen
- Hineinschieben bis Auszug einschnappt



2 + 3) Front demontieren