

# Badmöbel



## Montage

1. Türen und Schubladen entfernen
2. Bohrlöcher nach Massblatt anzeichnen  
(Achtung! Masskontrolle der Bohrlöcher am Möbel vor dem Bohren vornehmen)
3. Löcher bohren, Dübel setzen
4. Stockschrauben montieren
5. Möbel über Stockschrauben schieben, anschrauben
6. Türen und Schubladen einhängen und wenn nötig neu ausrichten

### Achtung beim Bohren!

- Vermeide die Verschmutzung der Schubladen – Korpussschienen
- Bohre wenn möglich nicht durch die Rückwand mit dem Möbel an der Wand
- Oder decke die Korpussschiene ab
- Verschmutzte Schienen laufen nie mehr richtig, müssen ersetzt werden und werden verrechnet!
- Schiene darf nicht nachträglich geschmiert werden (Werksschmierung)



Bemerkung: Die Abdeckung und der Unterbau sind miteinander verklebt und bilden daher eine Einheit

**Wichtig!** **Alle Möbel müssen mit min. 3 Schrauben befestigt werden!**  
(Ausser es sind nur 2 Schrauben vom Hersteller vorgesehen)

## Ausrichtung

Möbel horizontal und gerade ausrichten!

Voraussetzung für eine einwandfreie Montage ist eine gerade Wand. Ist dies nicht der Fall, müssen auftretende Differenzen ausgeglichen werden.

Nur wenn das Möbel so montiert ist, dass die Böden auf einer Flucht zu liegen kommen, können die Türen richtig ausgerichtet werden. (Kontrolle mit der Bleiwaage)

## Abdichtung

Wandanschluss seitlich & oben

Die Fugenabdichtung mit Silikon sollte nach erfolgter Montage möglichst schnell und fachmännisch ausgeführt werden. Somit werden Wasserschäden ausgeschlossen.

Granitabdeckungen müssen ca. 4 mm von der Wand abgelöst sein.

**Wichtig!** Nur natursteinverträgliche Produkte verwenden!

Werden oben erwähnte Montageanweisungen nicht eingehalten, und hat dies zur Folge, dass das Produkt in Folge unsachgemässer Montage oder Behandlung Schaden erleidet, **kann der Hersteller nicht belangt werden**

## Türen einstellen

### Seitenverstellung ➤ A

- Durch drehen der Schraube A  $\pm 2$  mm

### Höhenverstellung ➤ B

- Schraube B, Montageplatte auf die gewünschte Seite drehen

### Tiefenverstellung ➤ C

- Schraube C auf die gewünschte Seite drehen
- Türe verschiebt sich nach hinten oder vorne

### Aushängen der Türen ➤ D (Clip)

- Clip D nach innen ziehen

### Einhängen der Türen ➤ D (Clip)

- Achse auf Montageplatte schieben
- Druck auf D bis Clip einrastet

Soft-close: (+) Drehung des Hebels zum Clip



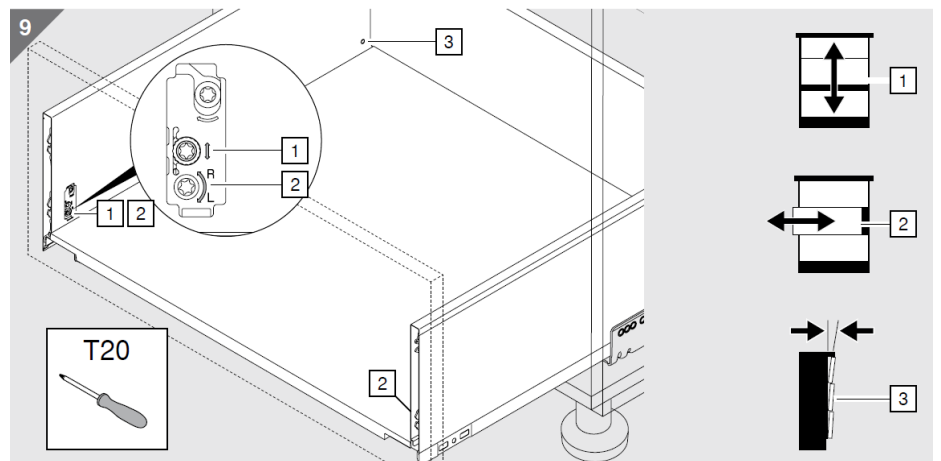
Blumotion on/off



## Schubladenfronten einstellen

Abdeckplatte (seitlich, innen) entfernen, siehe Abbildung 1-3

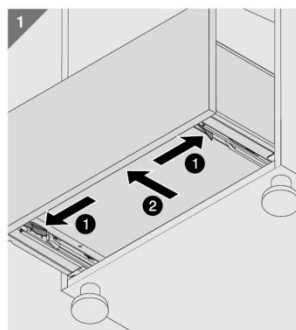
- 1) Höhenverstellung
- 2) Seitenverstellung
- 3) Neigungsverstellung



### 1) Schublade ein-aushängen

Schublade aushängen:

- Schublade bis Anschlag ausziehen
- Entriegelung unten mit Finger nach aussen drücken + nach vorne ziehen



### 2 + 3) Front demontieren

Schublade einhängen:

- Schublade auf Auszug legen
- Hineinschieben bis Auszug einschnappt

